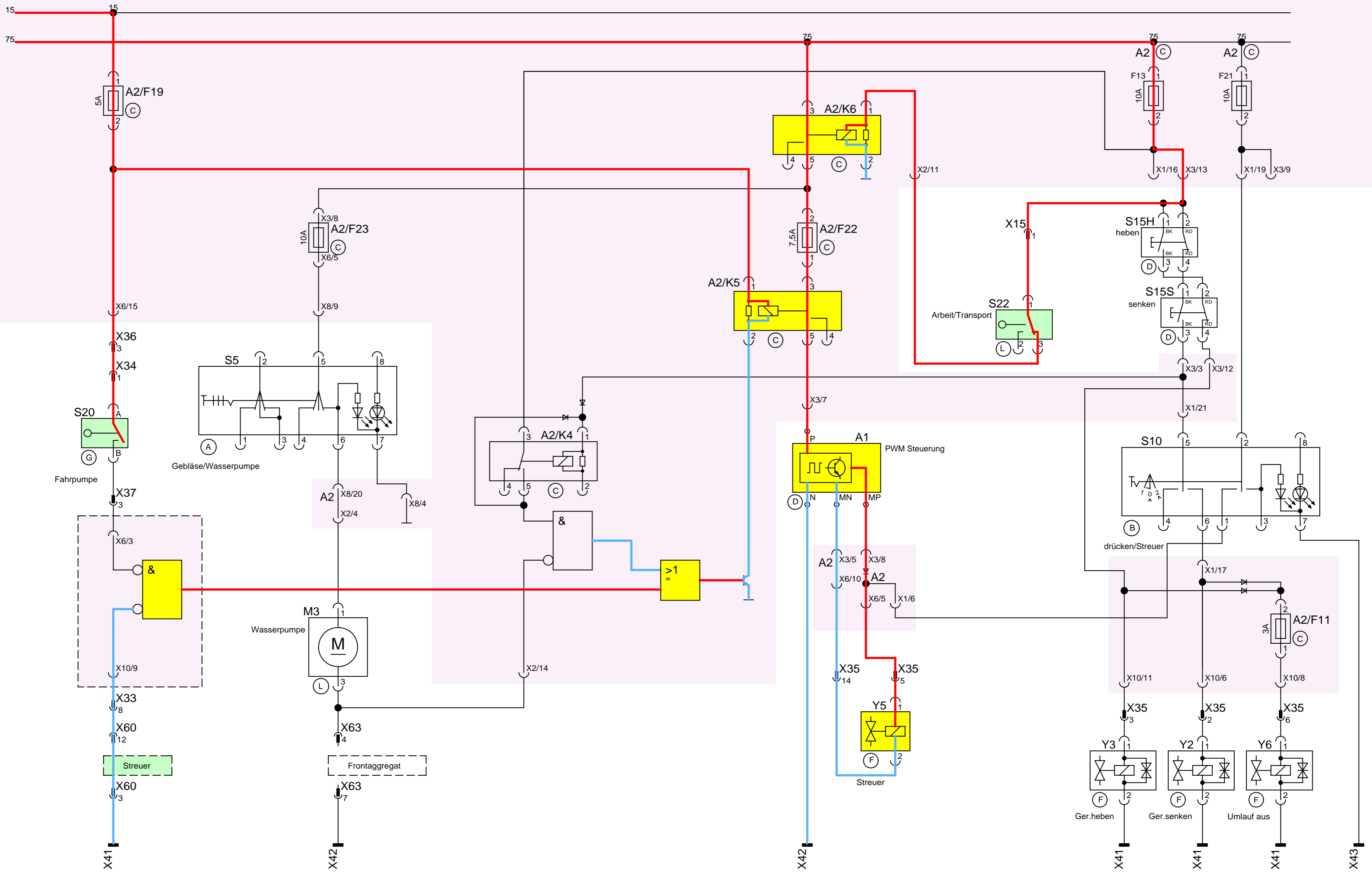


Proportionalventil Streuer / Prop. valve spreader
 S22 Arbeitsfahrt / Work mode
 S20 Fahrpumpe in Nullstellung / Drive pump neutral position
 X60 Stecker Streuer gesteckt / Connector spreader plugged

Maschine steht ==> Streuer ist aus
 Machine not traveling ==> spreader off

Schaltplan / Circuit diagram
 CM 1200
 ab Maschinen Nr. 143302706795

Schaltplan / Circuit diagram
 CT 4200
 ab Maschinen Nr. 801002701375

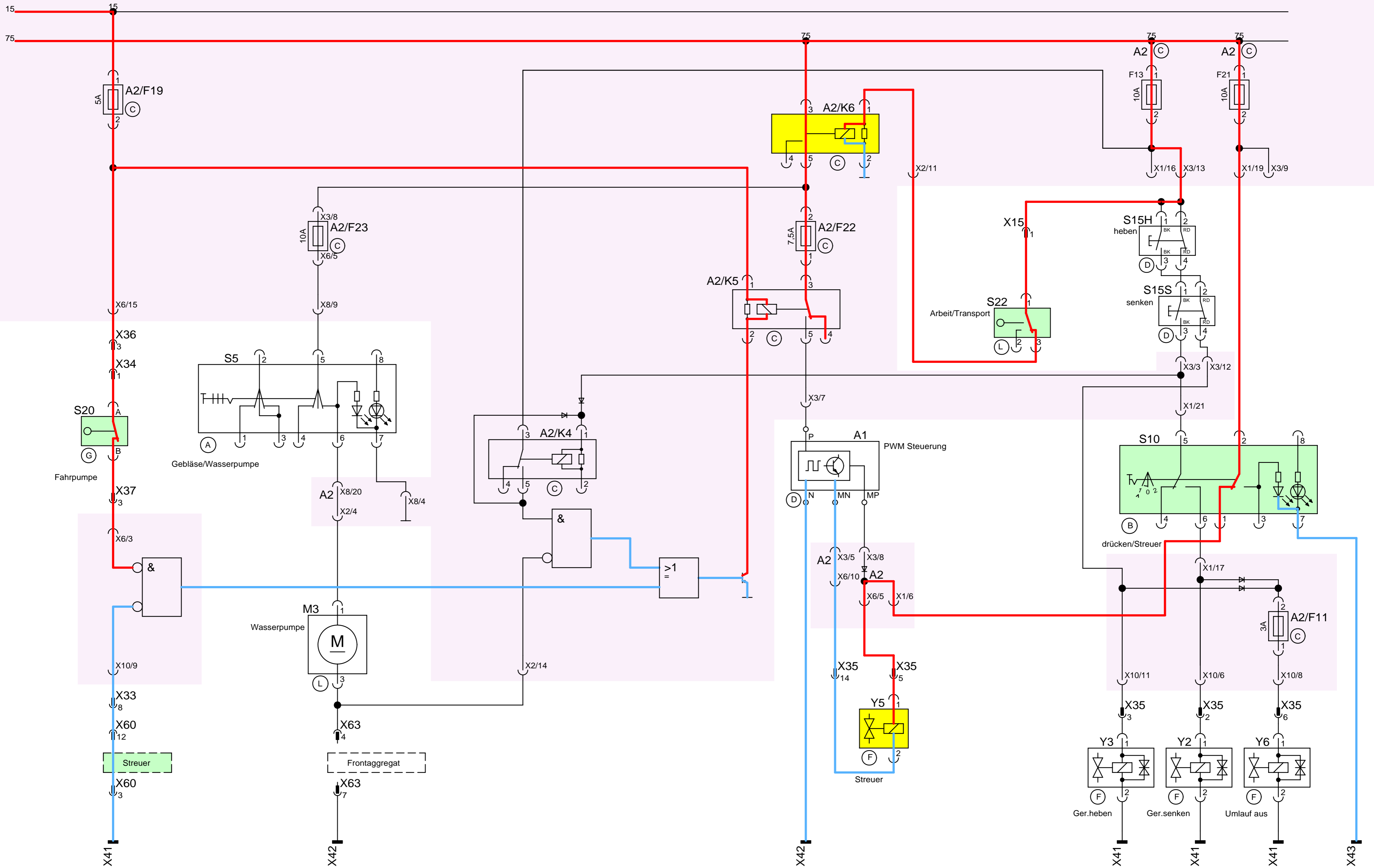


Proportionalventil Streuer / Prop. valve spreader
 S22 Arbeitsfahrt / Work mode
 S20 Fahrpumpe ausgelenkt / Drive pump swiveled
 X60 Stecker Streuer gesteckt / Connector spreader plugged

Maschine fährt ==> Streuer ist an
 Machine traveling ==> spreader on

Schaltplan / Circuit diagram
 CM 1200
 ab Maschinen Nr. 143302706795

Schaltplan / Circuit diagram
 CT 4200
 ab Maschinen Nr. 801002701375



Proportionalventil Streuer / Prop. valve spreader

S22 Arbeitsfahrt / Work mode

S20 Fahrpumpe in Nullstellung / Drive pump neutral position

X60 Stecker Streuer gesteckt / Connector spreader plugged

S10 Streuerschnellentleerung ein / Quick discharge spreader on

Maschine steht ==> Streuer ist an
Machine not traveling ==> spreader on

Schaltplan / Circuit diagram

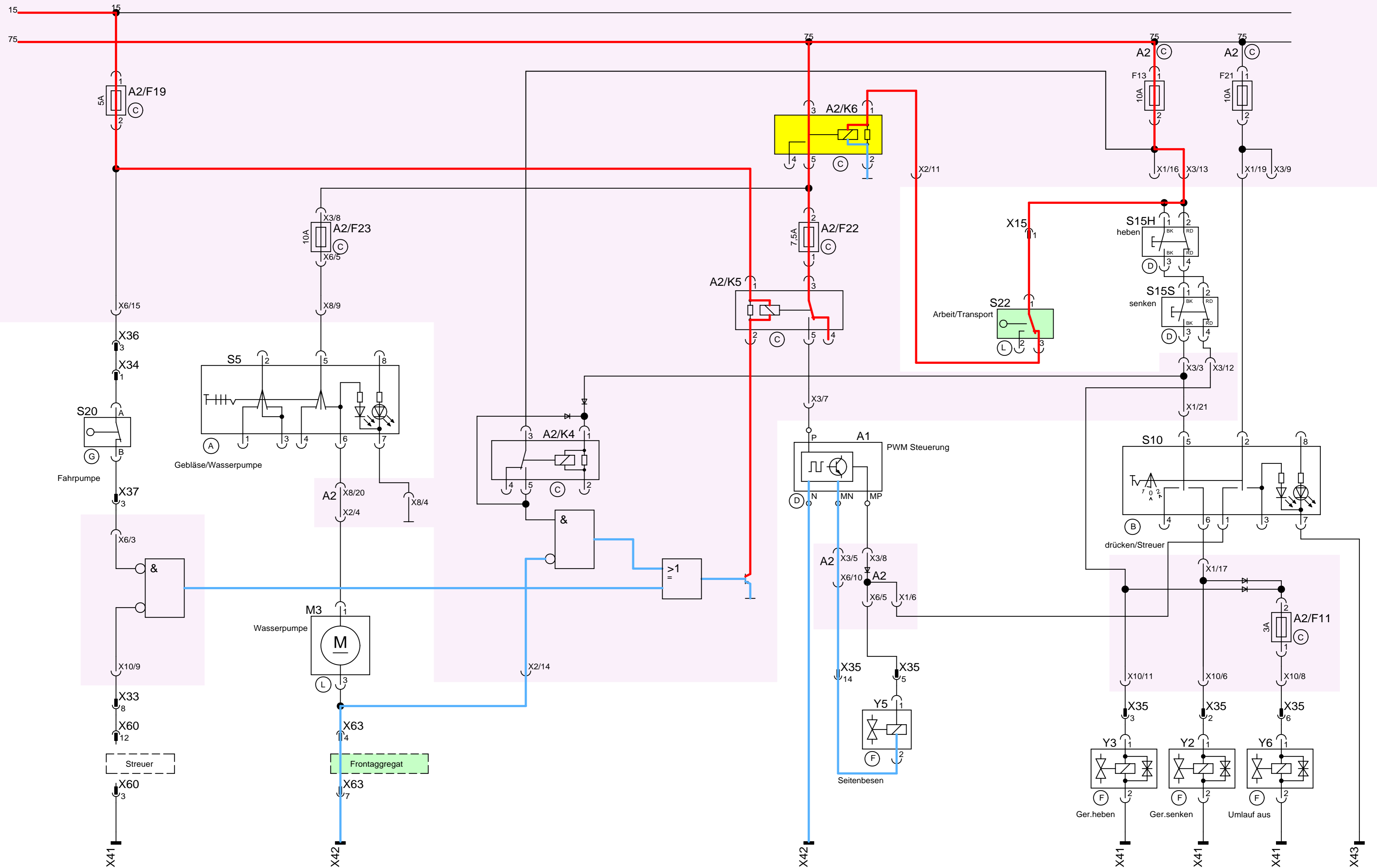
CM 1200

ab Maschinen Nr. 143302706795

Schaltplan / Circuit diagram

CT 4200

ab Maschinen Nr. 801002701375

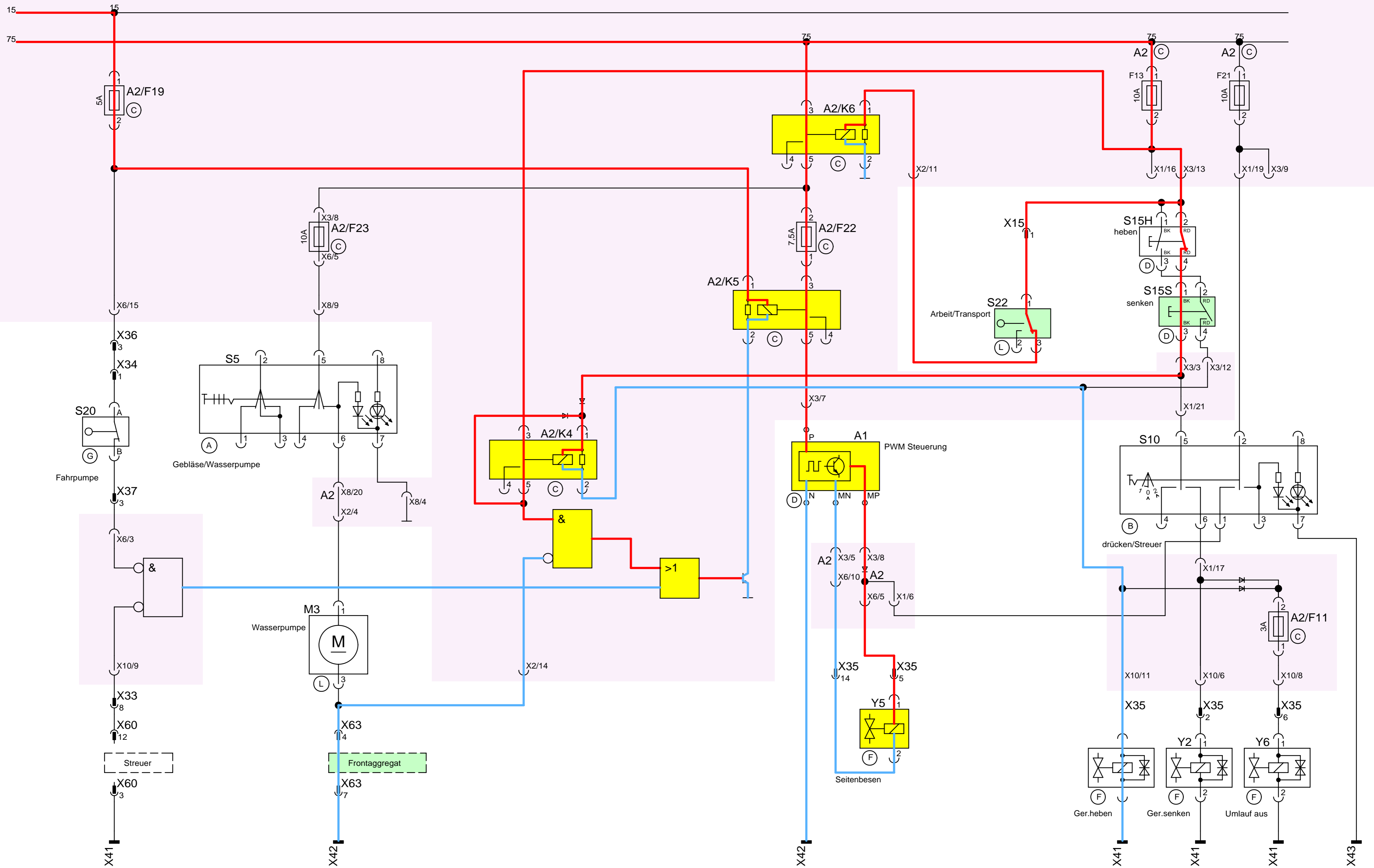


Funktionen

Proportionalventil Seitenbesen / Prop. valve side broom
 S22 Arbeitsfahrt / Work mode
 X63 Stecker Frontaggreat gesteckt / Connector front attachment plugged
 Frontgeräteträger angehoben / Front attachment lifted

Seitenbesen aus / Side broom off

Schaltplan / Circuit diagram
 CT 4200
 ab Maschinen Nr. 801002701375



Funktionen

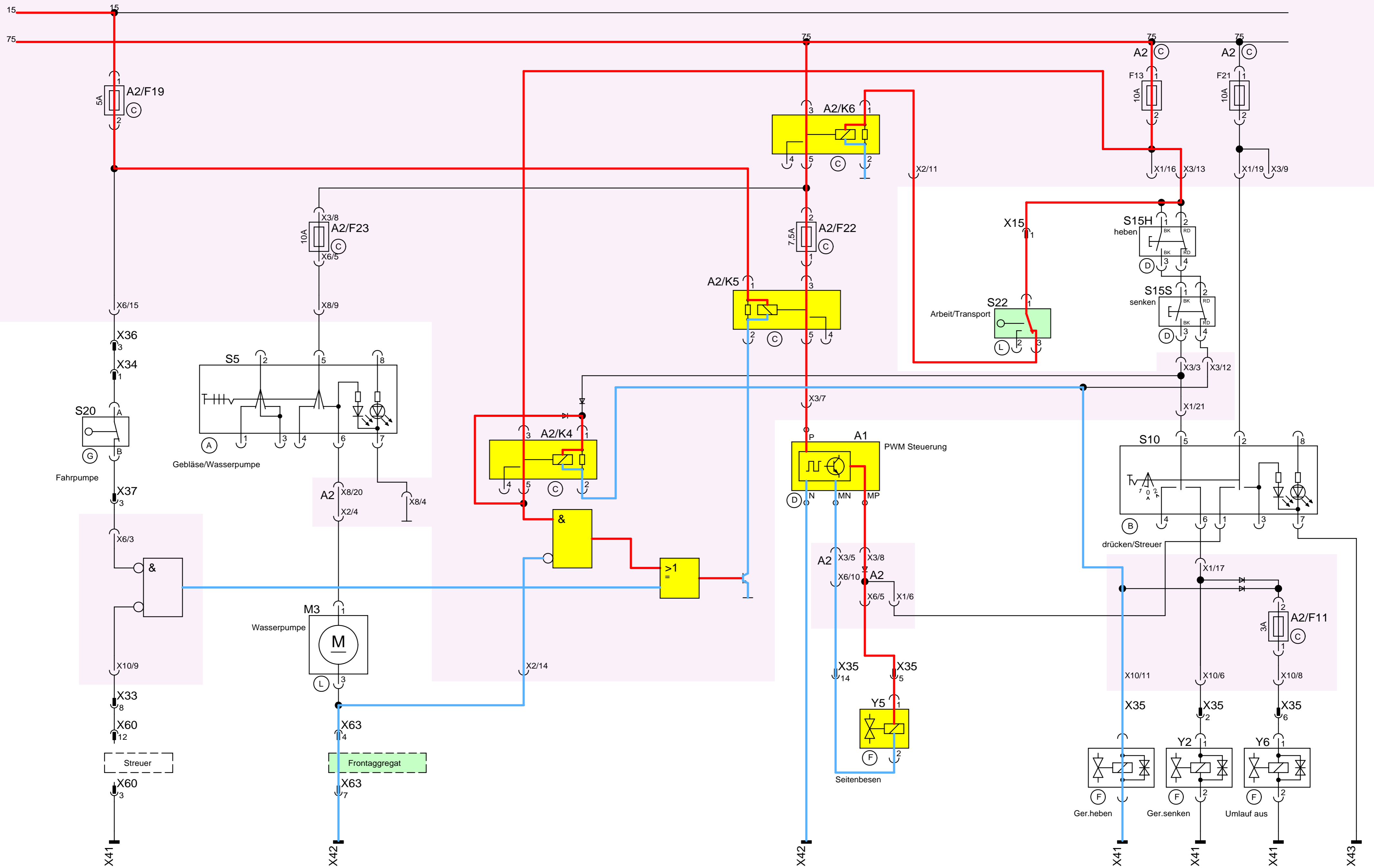
Proportionalventil als Seitenbesen / Prop. valve side broom

S22 Arbeitsfahrt / Work mode

X63 Stecker Frontaggreat gesteckt / Connector front attachment plugged

S15S Frontgeräteträger senken / Front attachment to lower

Schaltplan / Circuit diagram
 CM 1200
 ab Maschinen Nr. 143302706795



Funktionen

Proportionalventil als Seitenbesen / Prop. valve side broom

S22 Arbeitsfahrt / Work mode

X63 Stecker Frontaggregat gesteckt / Connector front attachment plugged

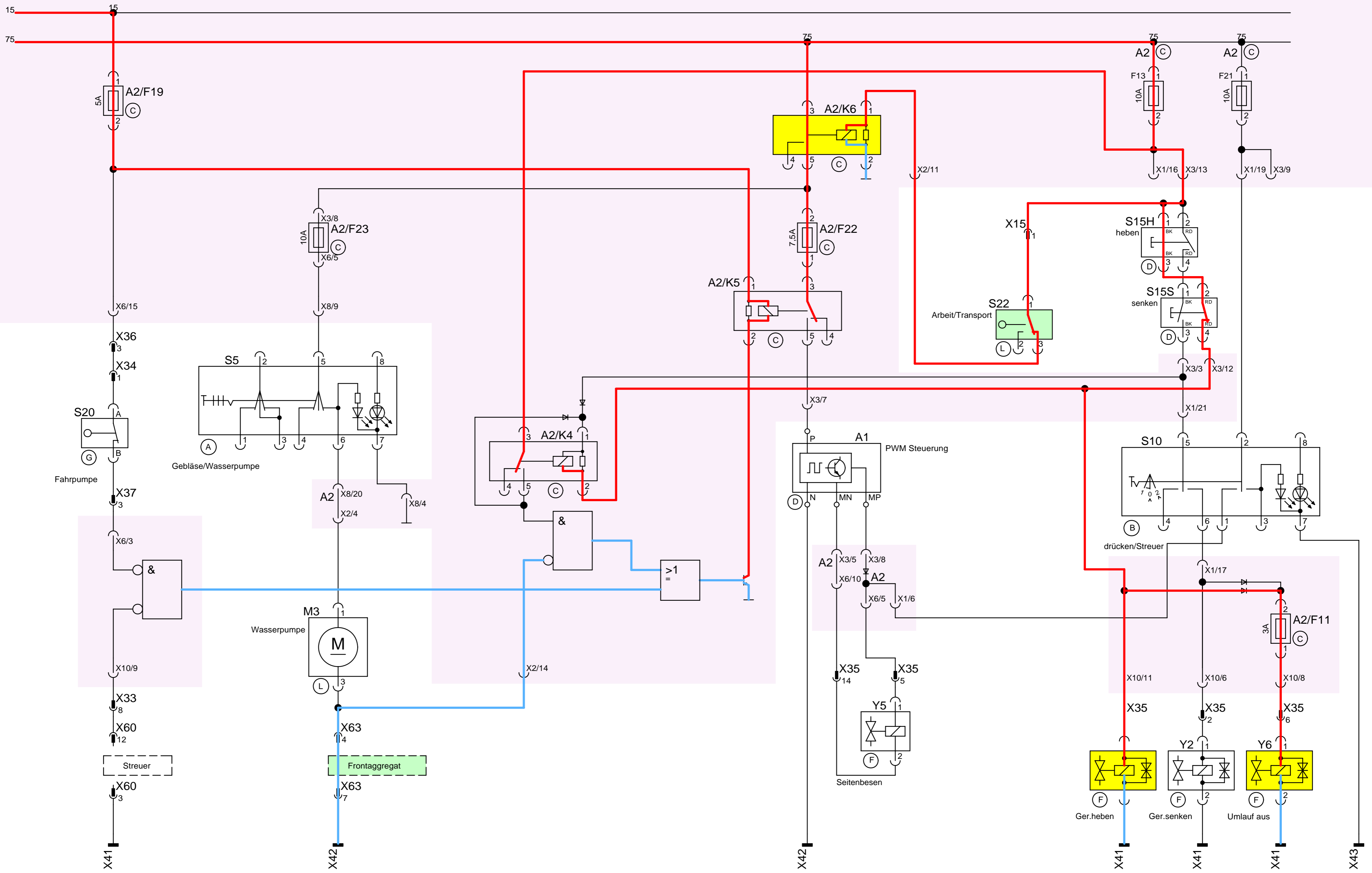
Frontaushebung in Schwimmstellung / Front attachment in float position

Seitenbesen an / Side broom on

Schaltplan / Circuit diagram

CM 1200

ab Maschinen Nr. 143302706795



Funktionen

- Proportionalventil als Seitenbesen / Prop. valve side broom
- S22 Arbeitsfahrt / Work mode
- X63 Stecker Frontaggreat gesteckt / Connector front attachment plugged
- S15H Frontaushebung heben / Frontattachment lifting

Seitenbesen aus / Side broom off

Schaltplan / Circuit diagram
 CM 1200
 ab Maschinen Nr. 143302706795